

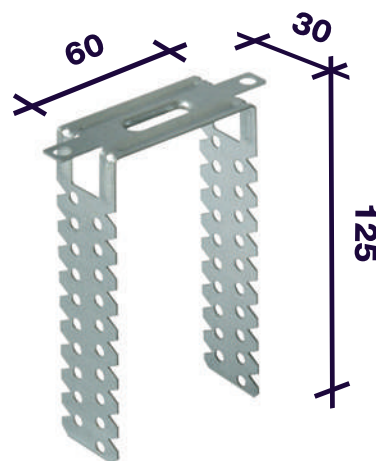


BEK Priamy záves na CD profil

DAH 0600 - 125

STRUČNÁ CHARAKTERISTIKA

Priamy záves je používaný ako kotviaci prvok pre priame uchytenie sadrokartónových profilov o konštrukciu budov. Je vyrábaný v hrúbkach 0,80 a 1,00mm a dĺžkach 70, 125 a 200mm. Závesy umožňujú jednoduché zníženie stropu, či ukotvenie predsadenej sadrokartónovej steny.



TECHNICKÉ PARAMETRE

hrúbka materiálu	0,8 mm
materiál	DX51
povrchová úprava	pozinkovanie 100 g/m ² trieda expozície B
dĺžka	125 mm
šírka	30 mm
hmotnosť	0,0483 kg/ks
malé balenie	100 ks
veľké balenie	15 000 ks/PAL
reakcia na oheň	trieda A1
zaťaženie	0,40 kN

BALENIE 100 ks